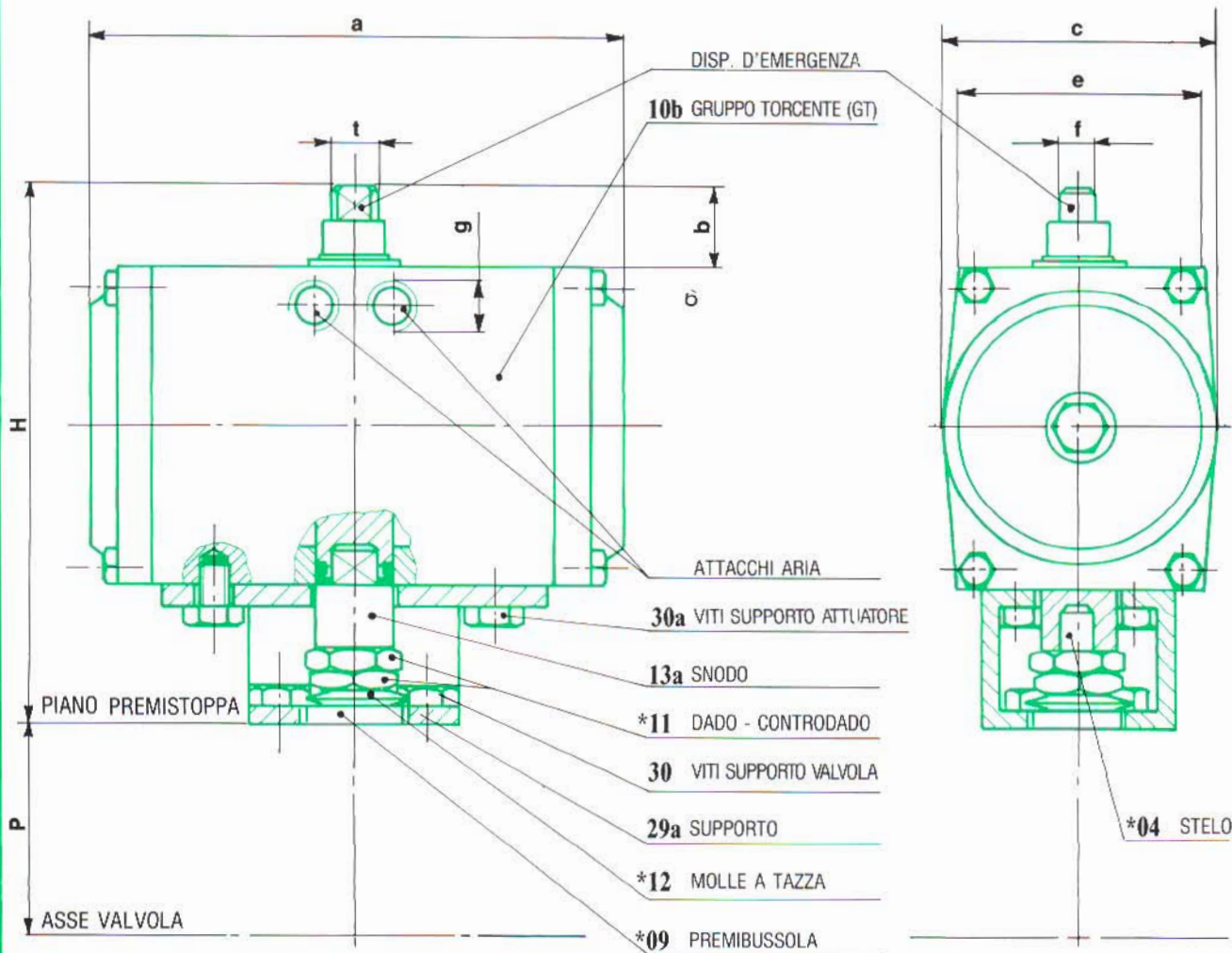


# ATTUATORE PNEUMATICO GRUPPO TORCENTE

PER VALVOLE DI SERIE "ALFA 30 e 32" A TRE VIE  
PRESSIONE MINIMA DI FUNZIONAMENTO 5 bar

**G.T.** A DOPPIO EFFETTO (D.E.) O  
A SEMPLICE EFFETTO (S.E.)



## ATTUATORE PER VALVOLE A TRE VIE

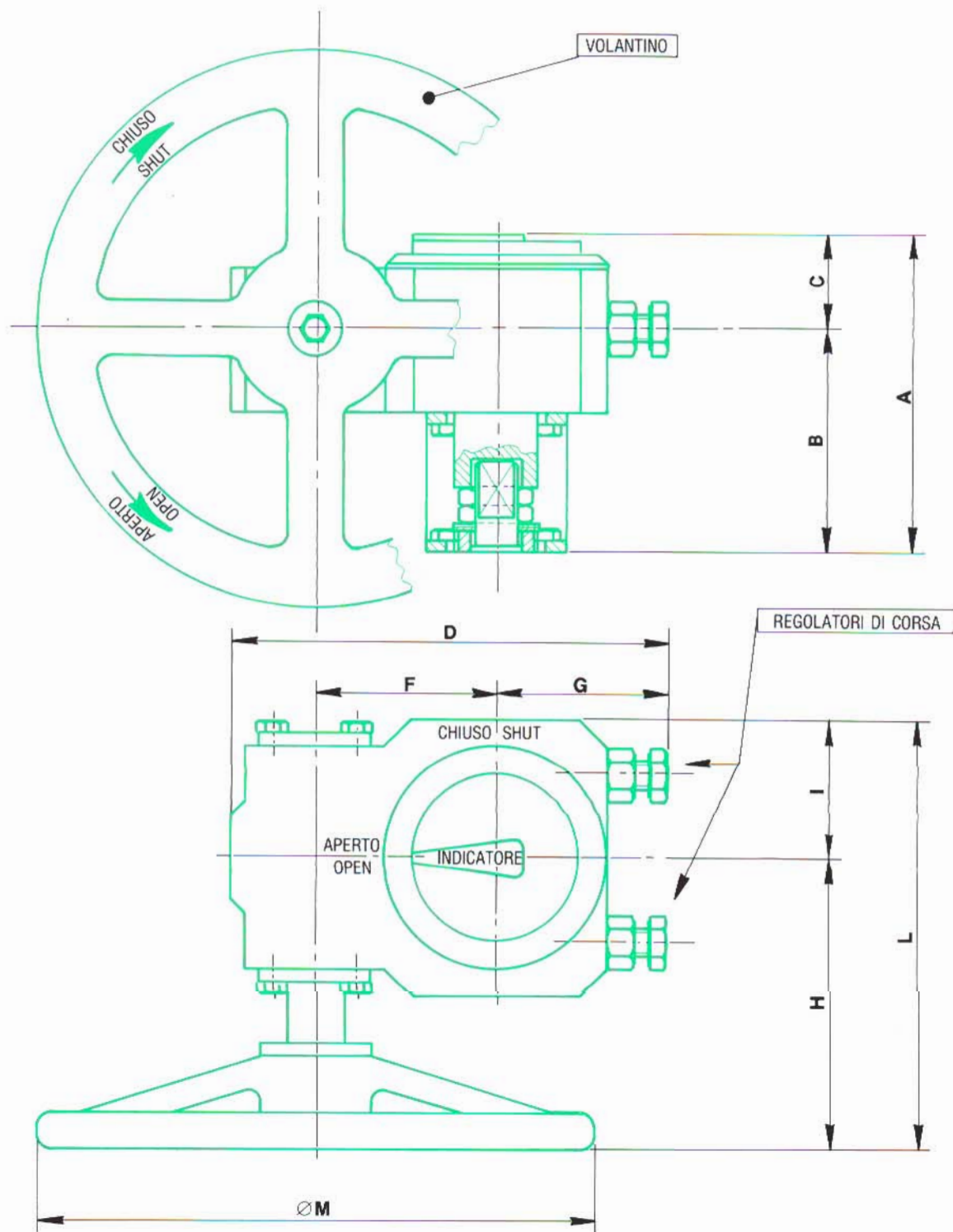
\* Le posizioni contrassegnate si riferiscono ai componenti della valvola.

- INGOMBRO MASSIMO ATTUATORE PIÙ VALVOLA: ALLA QUOTA H (INGOMBRO ATTUATORE) AGGIUNGERE LA QUOTA P (PIANO PREMISTOPPA) RILEVABILE NELLE TABELLE DELLE VALVOLE DI SERIE.
- L'ATTUATORE VIENE MONTATO PARALLELAMENTE ALLA FLANGIA N° 3 DELLA VALVOLA

DN	15		20		25-32		40		50		65-80		100		125		150		200			
Ø"	1/2"		3/4"		1" - 1 1/4"		1 1/2"		2"		2 1/2" - 3"		4"		5"		6"		8"			
<b>G.T.</b>	52	63	52	75	63	83	75	110	83	110	110	127	127	160	160	160	160	210	210	254		
<b>D.E. S.E.</b>	D.E.	S.E.	D.E.	S.E.	D.E.	S.E.	D.E.	S.E.	D.E.	S.E.	D.E.	S.E.	D.E.	S.E.	D.E.	S.E.	D.E.	S.E.	D.E.	S.E.	D.E.	S.E.
<b>H</b>	154	168	154	180	168	188	190	230	198	230	240	260	260	308	308	308	328	385	405	452		
<b>a</b>	146	151	146	177	151	202	177	246	202	246	246	340	340	430	430	430	430	526	526	684		
<b>b</b>	40	40	40	40	40	40	40	40	40	40	40	40	40	50	50	50	50	50	50	50		
<b>c</b>	59	70	59	83	70	91	83	120	91	120	120	137	137	172	172	172	172	224	224	272		
<b>e</b>	50	60	50	65	60	65	65	90	65	90	90	103	103	110	110	110	110	135	135	159		
<b>f / t</b>	10 / 12	10 / 12	10 / 12	10 / 14	10 / 12	10 / 14	10 / 14	14 / 19,5	10 / 14	14 / 19,5	14 / 19,5	20 / 28	20 / 28	28 / 36	28 / 36	28 / 36	28 / 36	32 / 47	32 / 47	32 / 47		
<b>g</b>	1/8"	1/8"	1/8"	1/8"	1/8"	1/8"	1/8"	1/4"	1/8"	1/4"	1/4"	1/4"	1/4"	1/4"	1/4"	1/4"	1/4"	1/4"	1/4"	1/4"		
<b>Kg.</b>	1,2	1,7	1,2	2,6	1,6	3,1	2,3	6,5	2,8	6,5	5,5	12	10,5	22	19	22	19	46	39	105		

**TABELLA INGOMBRI  
PER RIDUTTORI MANUALI  
(PER VALVOLE A VIA DIRITTA)**

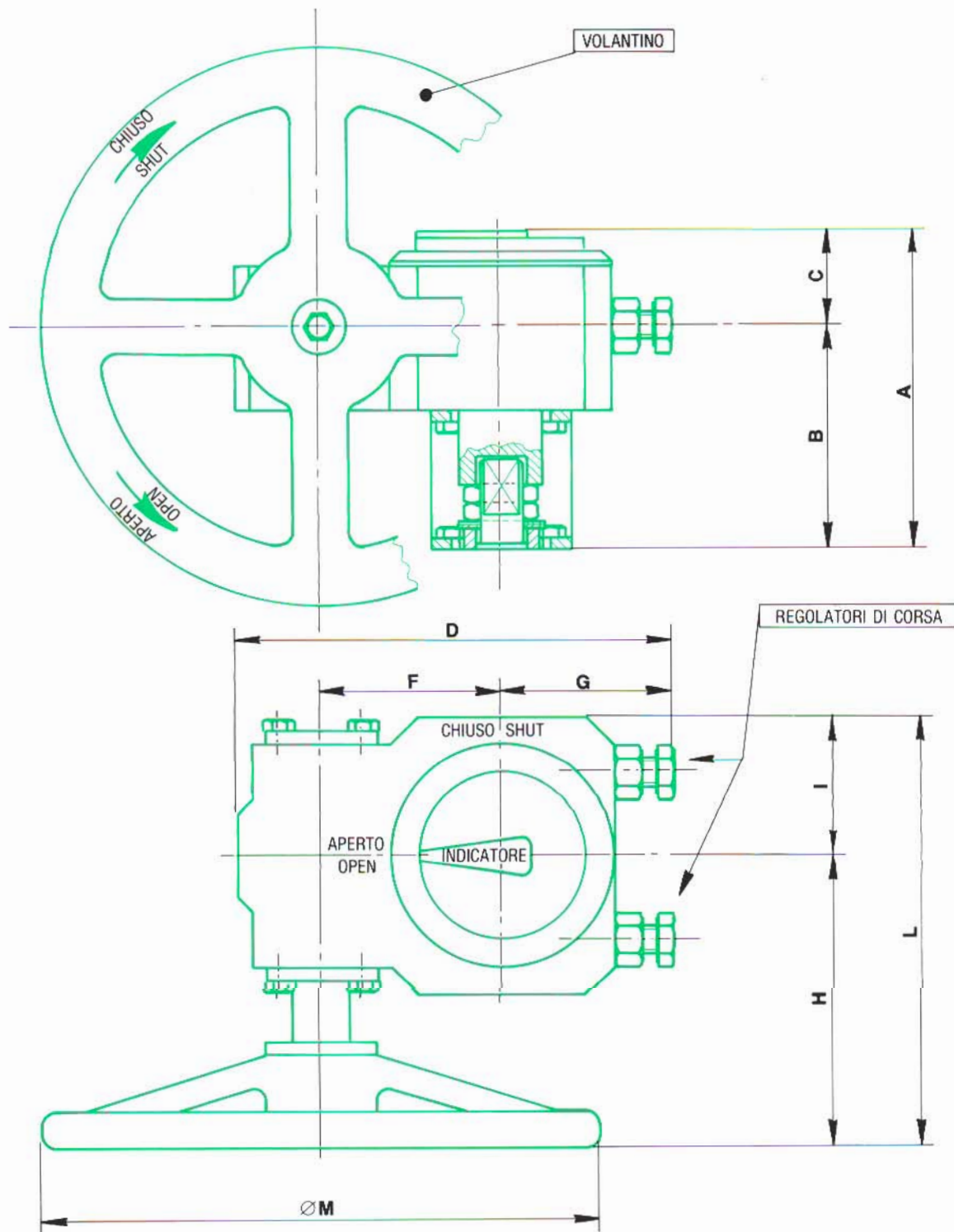
# RIDUTTORI



TIPO	A	B	C	$\varnothing M$	D	F	G	H	I	L
RA 35	114	85	29	200	110	35	50	120	37	157
RA 50	122	90	32	200	135	50	55	159	50	209
RA 62	148	112	36	300	175	62	78	175	74	249
RA 80	172	135	37	300	193	80	81	185	79	264
RA 96	192	142	50	400	225	96	83	227	90	317
RA115	208	152.5	55.5	400	270	115	100	243	109	352

**TABELLA INGOMBRI  
PER RIDUTTORI MANUALI  
(PER VALVOLE A TRE VIE)**

# RIDUTTORI



TIPO	A	B	C	Ø M	D	F	G	H	I	L
RA 80	172	135	37	300	193	80	81	185	79	264
RA 96	192	142	50	400	225	96	83	227	90	317
RA115	208	152.5	55.5	400	270	115	100	243	109	352

Proprietà riservata - A termine delle vigenti leggi questo documento non potrà essere copiato, riprodotto o comunicato ad altre persone o a ditte senza la nostra autorizzazione scritta.

Le caratteristiche delle valvole, con esclusione di quelle regolamentate da Norme Internazionali, possono essere oggetto di modifiche senza preavviso. Ed. 95 Rev. 0

# Norme di COLLAUDO

## SECONDO ISO 5208

PN	PROVA IDROSTATICA		PROVA PNEUMATICA bar
	CORPO bar	TENUTA bar	
10	15	11	6
16	24	18	6
25	38	28	6
40	60	44	6
64	96	71	6
100	150	110	6
160	240	176	6

SERIE p.s.i.	PROVA IDROSTATICA		PROVA PNEUMATICA bar
	CORPO bar	TENUTA bar	
800	83	61	6
3000	311	228	6
6000	621	456	6

## SECONDO API 6D

CLASSE ANSI	PROVA IDROSTATICA		PROVA PNEUMATICA bar
	CORPO bar	TENUTA bar	
150	29,3	20,7	5,5
300	75,8	55,2	5,5
400	100,0	73,1	5,5
600	150,0	110,3	5,5
900	224,1	165,5	5,5
1500	372,3	275,8	5,5
2500	620,5	455,1	5,5